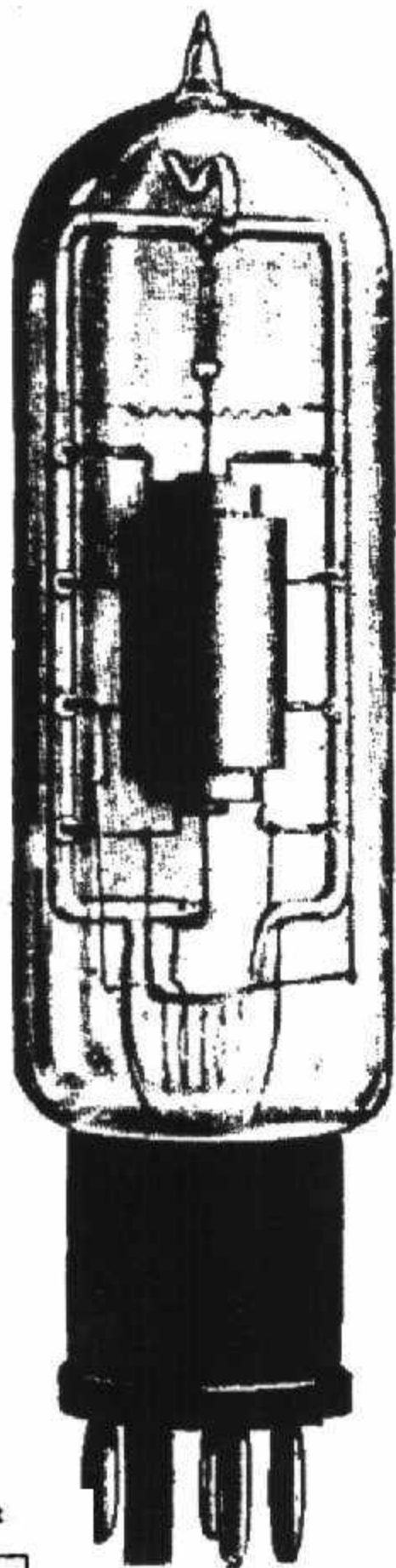


Saallautsprecherröhre

Verwendungszweck: Spezial-Endverstärker-Röhre mit Doppelgitter für Lautsprecherbetrieb in großen Räumen (Sälen), zur Verwendung in besonderen Endverstärkergeräten geeignet.

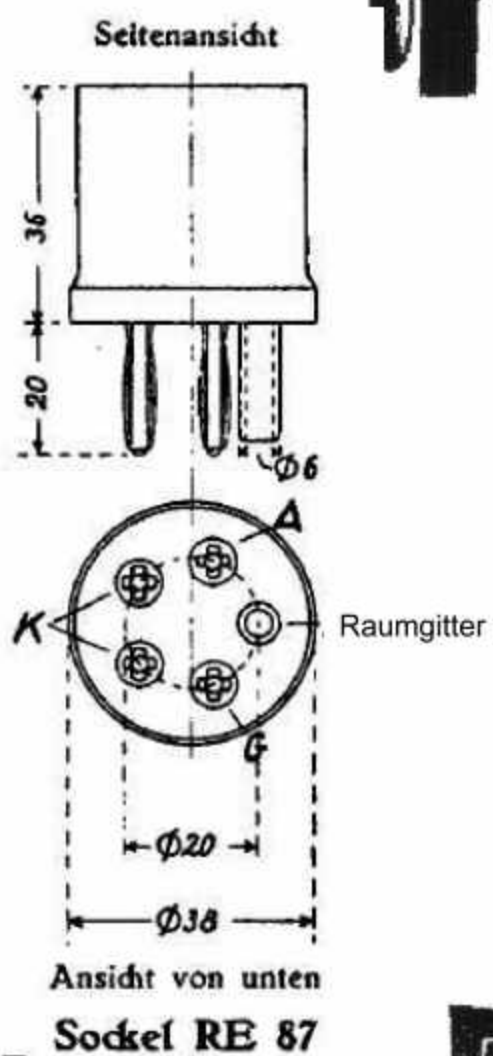
RE 87 (OR)

mit Spezial-Stecker



Fadenspannung	2 V
Heizstromverbrauch	1,1 A
Anodenspannung	220 V
Raumgitterspannung	nicht über 80 V
Anodenstromverbrauch durchschnittlich	30 mA
Emission	100 mA
Steilheit	7 mA/V
Durchgriff	40%
Innerer Röhren-Widerstand	3500 Ω
Kolbendurchmesser	55 mm
Höhe ohne Stecker	200 mm
Gewicht	150 g

(Alle angegebenen Werte sind Annäherungswerte).



Codewort:
RE 87 ragay

